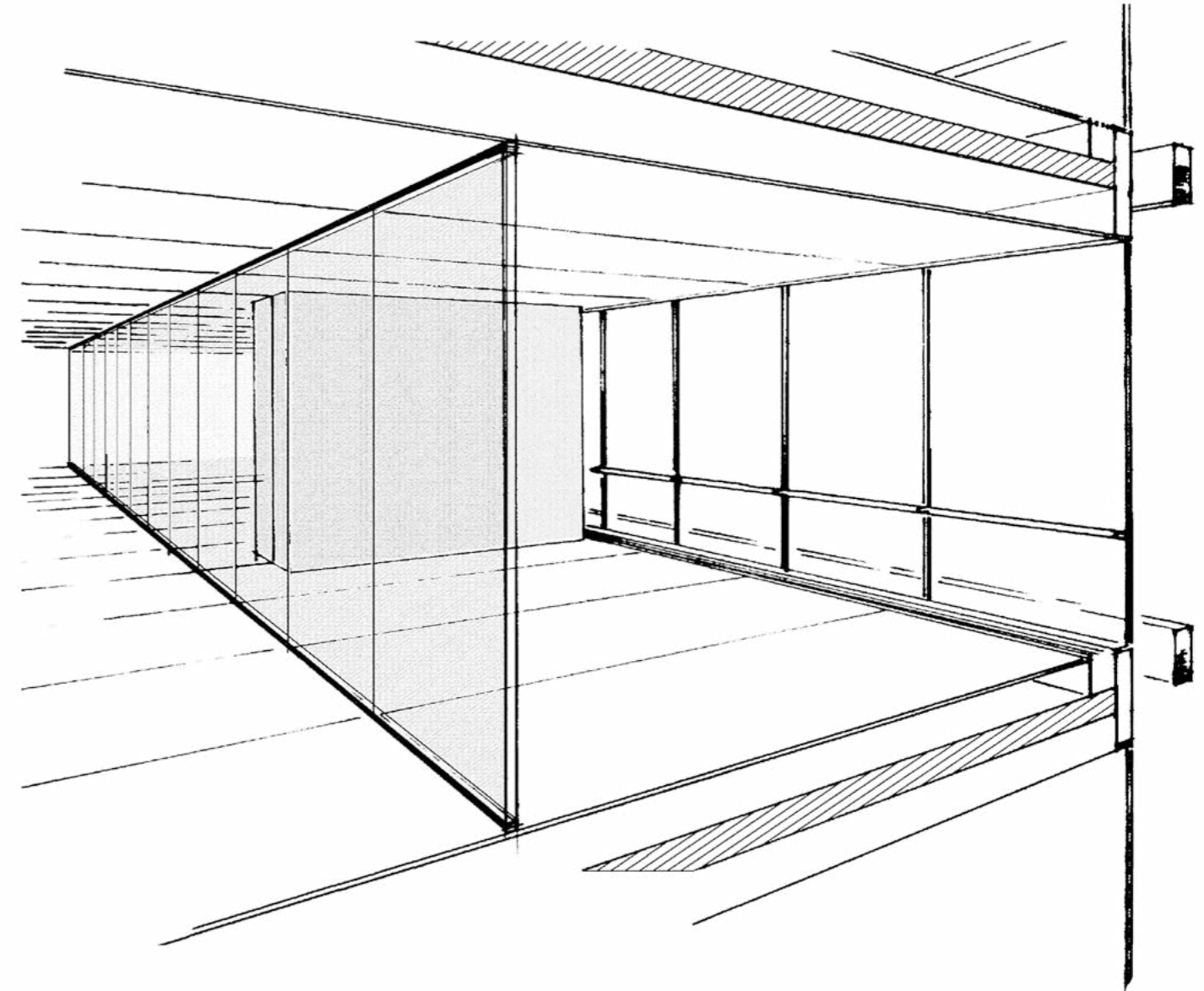


Transparenz
mit Profil
für eine neue
Büro-Architektur.

HORIZONTE

Klare Struktur. Klares Design.

Neue HORIZONTE im Raum schaffen –
mit individuellen, transparenten
Lösungen für jeden Arbeitsbereich.



Die Idee: ein Wandsystem, mit dem sich die Flächenstruktur im Büro an permanent wechselnde Arbeitsabläufe anpassen lässt – und dabei unterschiedlichen Anforderungen an die Akustik gerecht wird. Die Umsetzung: eine Pfosten-Riegel-Konstruktion, die alle Merkmale moderner Glasarchitektur für Innenräume nutzt. So lassen sich mit HORIZONTE transparente und geschlossene Flächen flexibel, funktional und elegant gestalten.



HORIZONTE statt Wände. Für ein neues Raumgefühl.

Lösungen mit Durchblick. Ob sich die Struktur der Fassade im Innenraum fortsetzen soll oder unabhängige Raumlösungen gefragt sind: Die Pfosten-Riegel-Konstruktion macht beides möglich. Die Raumstruktur lässt sich nach Bedarf verändern – das Design bleibt dabei immer elegant und harmonisch. Dabei bestimmen Höhe und Statik der horizontalen Riegel die Abstände der vertikalen Pfosten. Ein transparentes Wandsystem, das sich sehen lassen kann.

H130

HORIZONTE 130 + Glaswand, Pfosten-Riegel-Konstruktion + Einfach- und Doppelverglasung integriert + Riegelhöhe 130 mm + max. Spannweite 4.050 mm + max. Raumhöhe 3.500 mm + für Schiebe- und Drehflügeltüreinbau

HRX

HORIZONTE RX/RT + Rauntrennwand, Wanddicke 100 mm + voll verblendet mit Teilverglasung + Rahmenverglasung, Blenden bündig + max. Raumhöhe 3.500 mm + für Drehflügeltüreinbau

H68

HORIZONTE 68 + Glaswand, Pfosten-Riegel-Konstruktion + Einfach- und Doppelverglasung integriert + Riegelhöhe 68 mm + max. Spannweite 2.700 mm + max. Raumhöhe 3.500 mm + für Schiebe- und Drehflügeltüreinbau

HRW

HORIZONTE RW + Wandverkleidung, an bauseitiger Wand befestigt + mit vertikal oder horizontal angeordneten Blenden + auch frei an der Wand hängend

H40

HORIZONTE 40 + Glaswand, ohne Pfosten und Riegel + Einfachverglasung mit filigranen Profilen an Boden und Decke + Profilhöhe 40 mm + max. Raumhöhe 3.500 mm + für Schiebe- und Drehflügeltüreinbau

HTT

HORIZONTE TT + Raumzelle + mit teilopaken Wandteilen (RX) + für Schiebe- und Drehflügeltüreinbau + max. Spannweite Breite 3.200 mm, Länge 4.050 mm + max. Raumhöhe 3.200 mm + Typ 1 + Typ 2 optional mit Decke



TRANSPARENZ MIT BLICK FÜR QUALITÄT

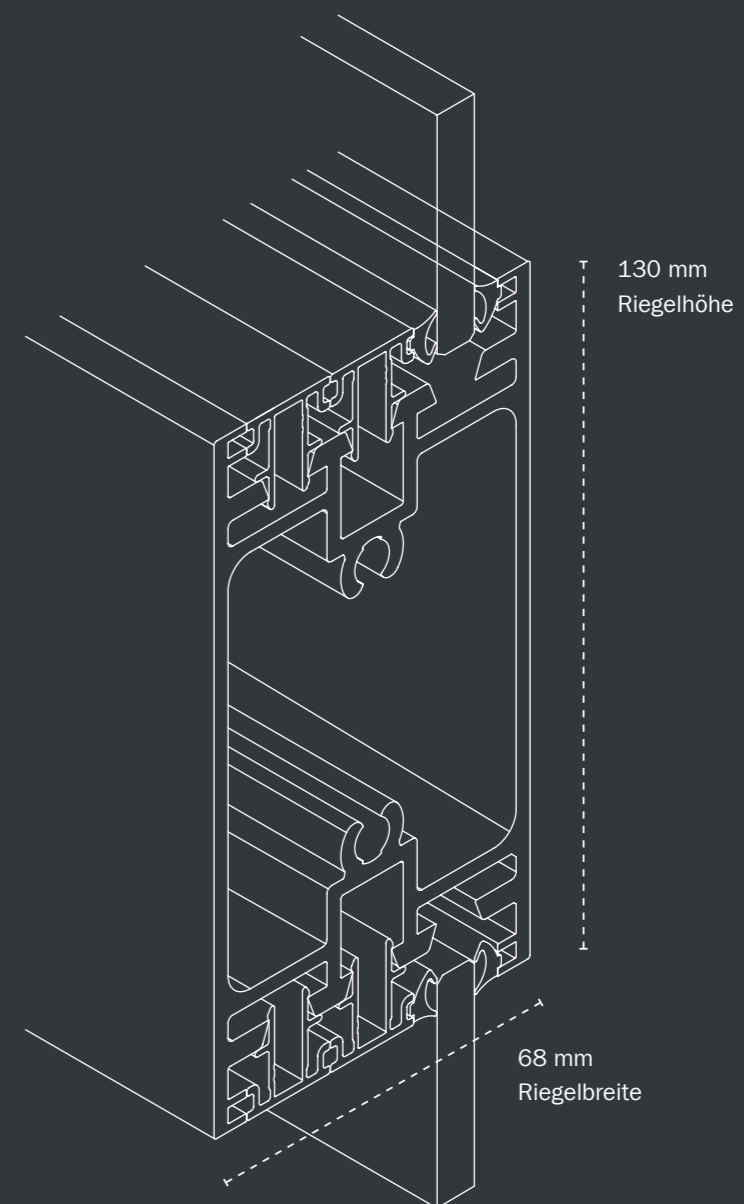
Hochwertig und durchdacht: HORIZONTE überzeugt nicht nur durch Transparenz, sondern auch durch Vielseitigkeit in standardisierter, gleichbleibender Qualität. So ermöglichen schlanke Profile den Einsatz verschiedener Glasarten mit unterschiedlicher akustischer Wirksamkeit. Und für Glasverbindungen und Übergänge verwenden wir transparente Dichtungsprofile. Wer will da noch eine einfache Wand?

Die moderne Sicht
aufs Büro. Schöner.
Heller. Ruhiger.



- 1 | Harmonisch:** Pfosten nehmen das Raster der Fassade auf.
- 2 | Ungestört:** Raumakustische Elemente sind in die Wand integriert.
- 3 | Freundlich:** Glasschwerter und Oberlichter schaffen helle Räume.

H 130



Pfostengestützt



Pfostengestützt



Deckenhängend

HORIZONTE 130

Glaswand, Pfosten-Riegel-Konstruktion + Einfach- und Doppelverglasung integriert + Riegelhöhe 130 mm + max. Spannweite 4.050 mm + max. Raumhöhe 3.500 mm + für Schiebe- und Drehflügeltüreinbau

Arbeit in einem ganz neuen Licht: Die Zeiten dunkler Flure sind vorbei.

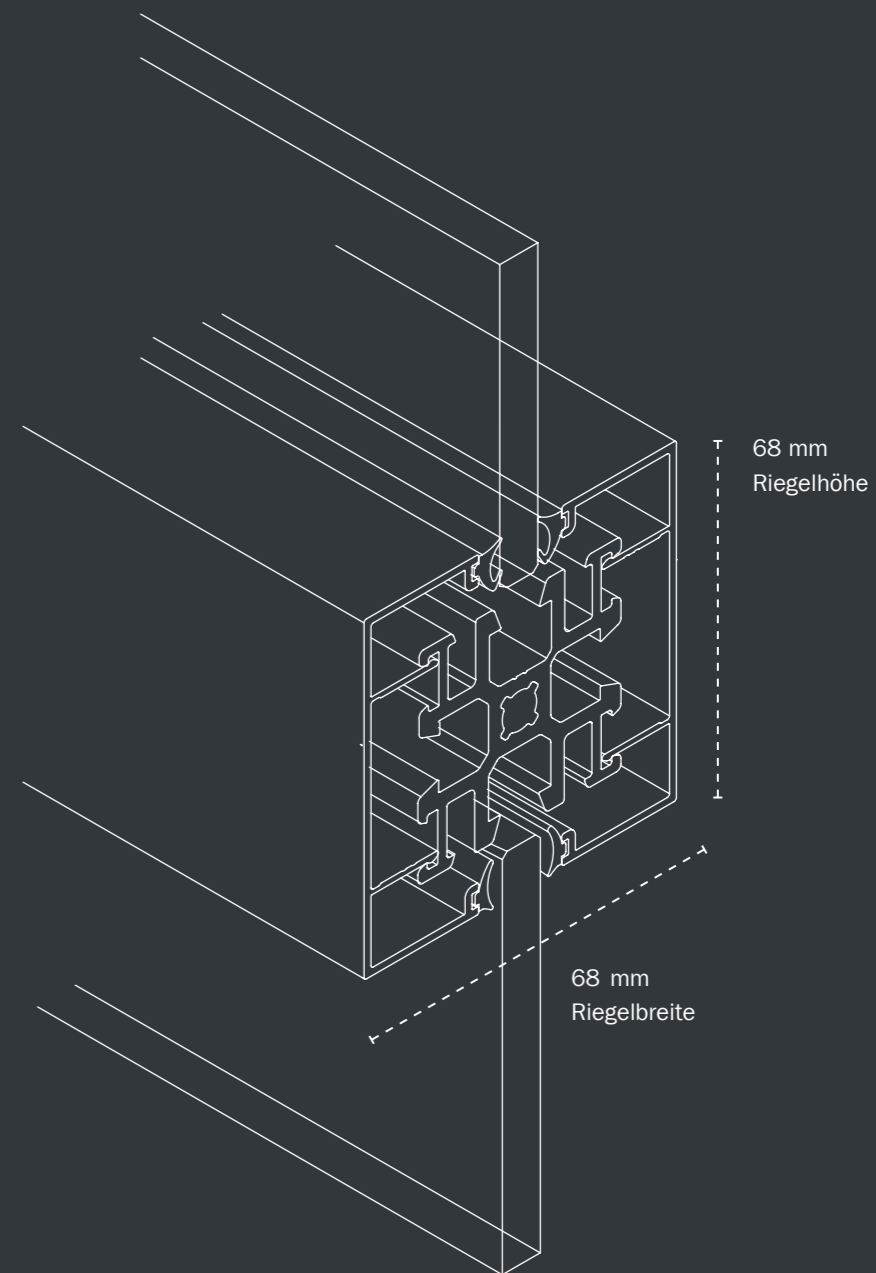


4 | Reizvoll: Hier wurde Glas in die alte Gebäudestruktur integriert.

5 | Strukturiert: die Pfosten-Riegel-Konstruktion mit Oberlicht.

6 | Hell: Die Flächen bekommen von beiden Seiten natürliches Licht.

H 68



Pfostengestützt



Pfostengestützt



Deckenhängend

HORIZONTE 68

Glaswand, Pfosten-Riegel-Konstruktion + Einfach- und Doppelverglasung integriert + Riegelhöhe 68 mm + max. Spannweite 2.700 mm + max. Raumhöhe 3.500 mm + für Schiebe- und Drehflügeltüreinbau

**Klare Gedanken können
sich Transparenz leisten –
gerade bei Raumsystemen.**



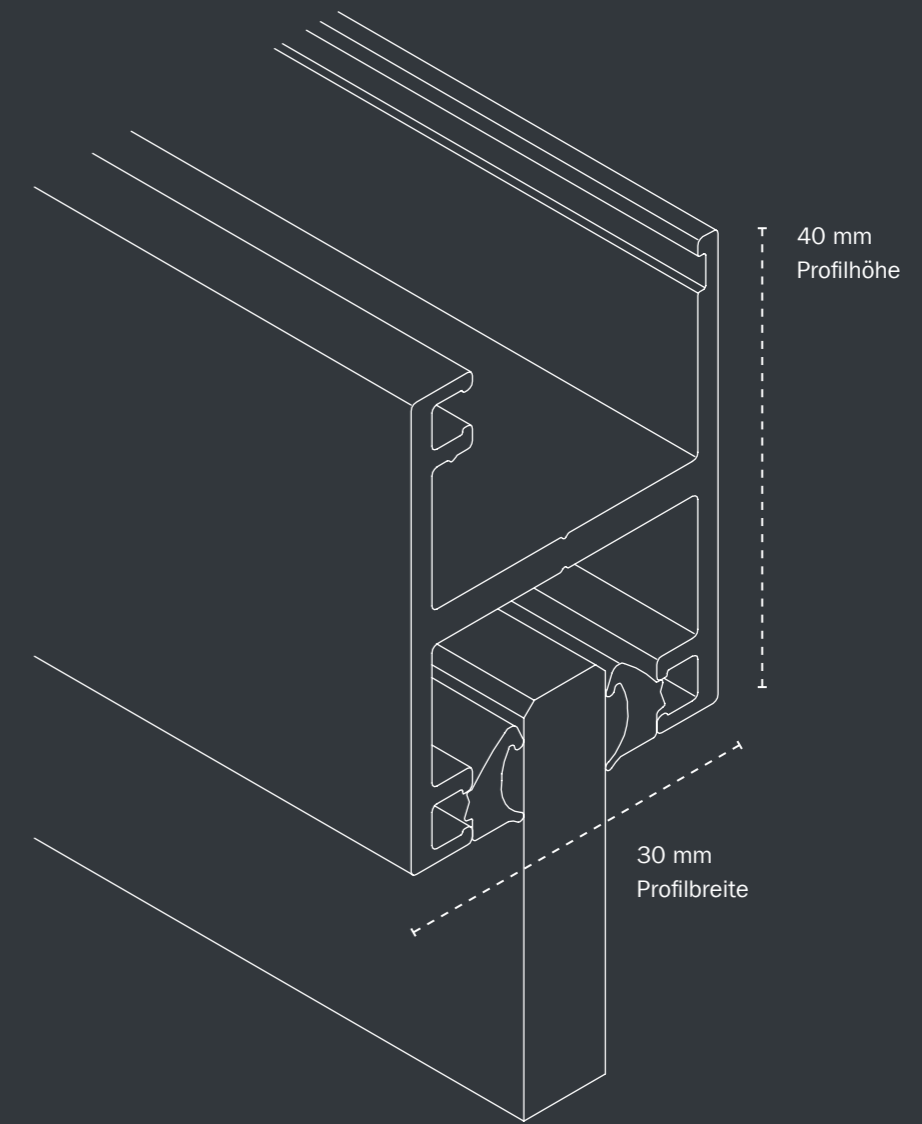
7 | Perfekt: raumhohe flächenbündige Türzarge und gestoßene Glasecke.

8 | Großzügig: Die raumhohe Schiebetür gleitet leicht und leise.

9 | Segmentiert: Hier wurde eine Schrankwand mit Glas umbaut.



H40



HORIZONTE 40
 Glaswand, ohne Pfosten und Riegel + Einfachverglasung mit filigranen Profilen
 an Boden und Decke + Profilhöhe 40 mm + max. Raumhöhe 3.500 mm +
 für Schiebe- und Drehflügeltüreinbau

Klarer Blick ohne Kompromisse.

Der Einsatz von Profilen lässt sich auf ein Minimum reduzieren – für eine leichte, elegante Optik.



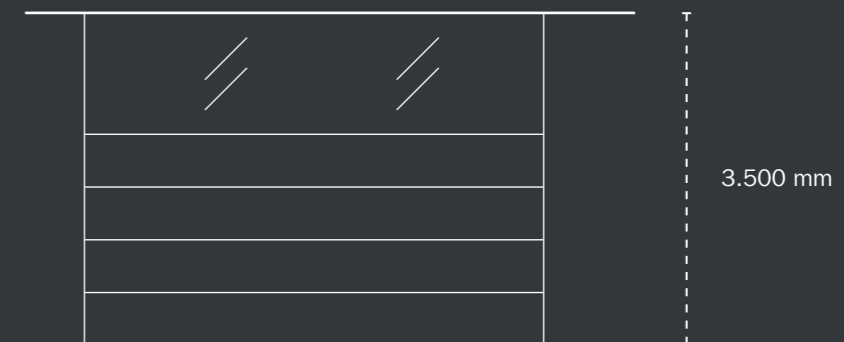
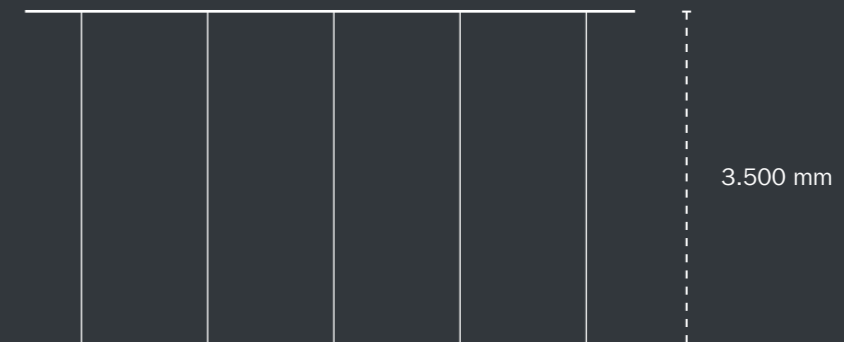
10 | Formvollendet: Glasecken, auf Gehrung gesetzt.

11 | Edel: raumhohe rahmenlose Verglasung.

12 | Individuell: polygonaler Wandverlauf.



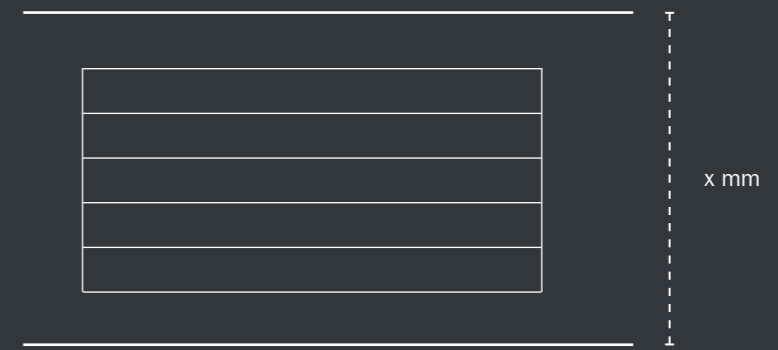
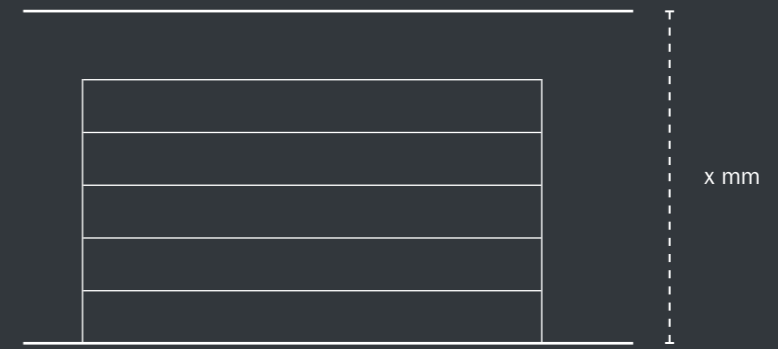
HIRX



HORIZONTE RX/RT

Raumtrennwand, Wanddicke 100 mm + voll verblendet mit Teilverglasung + Einfach- und Doppelverglasung integriert + Rahmenverglasung, Blenden bündig + max. Raumhöhe 3.500 mm + für Drehflügeltüreinbau

HORIZONTE RW

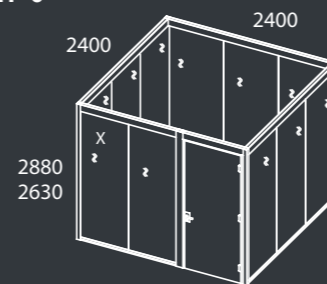


HORIZONTE RW

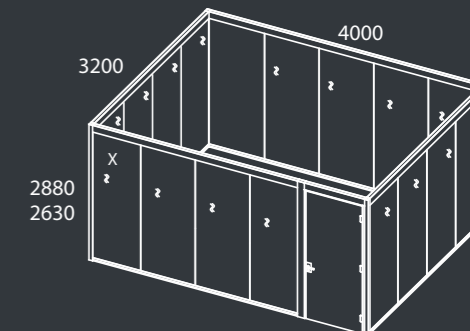
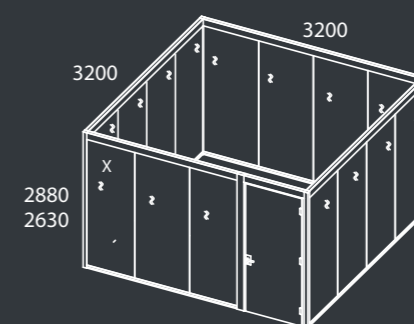
Wandverkleidung, an bauseitiger Wand befestigt + mit vertikal oder horizontal angeordneten Blenden + raumhoch oder teilhoch + auch frei an der Wand hängend



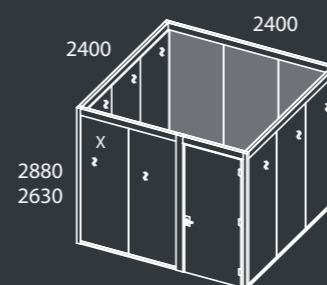
TYP 0



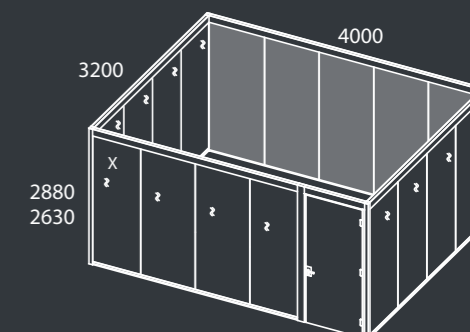
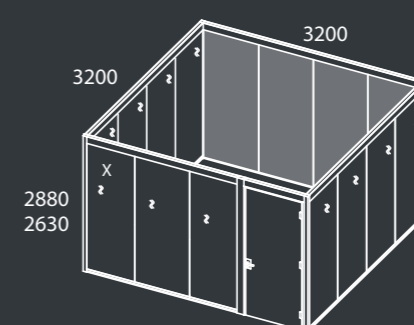
X = Türeinbau möglich



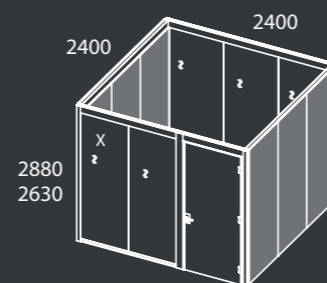
TYP 1



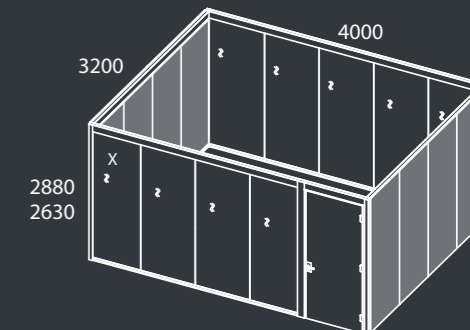
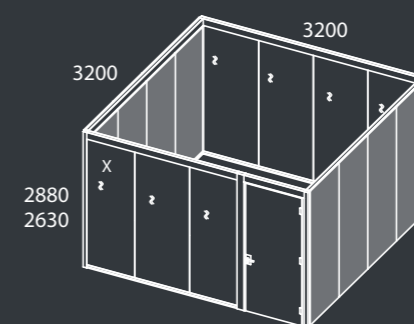
X = Türeinbau möglich



TYP 2

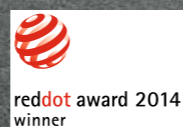


X = Türeinbau möglich



HORIZONTE TT

Raumzelle + mit teilopaken Wandteilen (RX) + für Schiebe- und Drehflügeltüreinbau + max. Spannweite Breite 3.200 mm, Länge 4.050 mm + max. Raumhöhe 3.200 mm + Typ 1 + Typ 2 optional mit Decke



Transparenz, perfekt ergänzt. Die klare Ästhetik zeigt sich auch im Detail.



13 | Handlich: Schiebetür-Griffstange mit eckigem Hakenriegelschloss.

14 | Reibungslos: die Deckenschiene für das Schiebetürprofil.

15 | Elegant: durchgehende Schiebetür-Griffleiste, Alu eloxiert.

Bauphysikalische Daten



16 | Funktional: Auch das Schalterpaneel folgt der klaren Designlinie.

17 | Verkleidet: Die Integration von Deckenkoffern ist ebenfalls möglich.

18 | Zurückhaltend: Der Türstopper sorgt für einen leisen Anschlag.



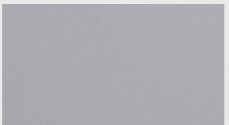


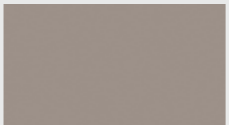



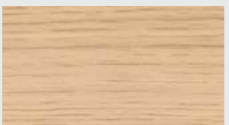

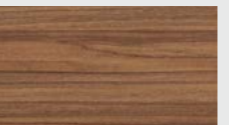
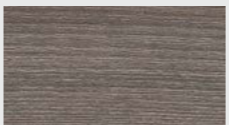
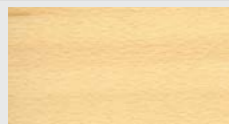
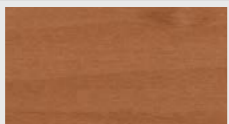
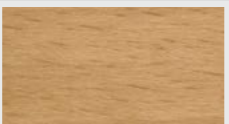
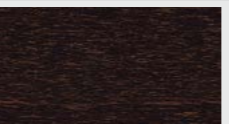

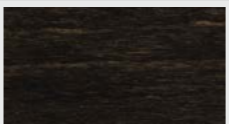
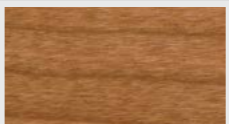

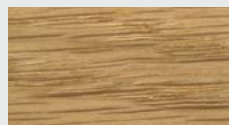
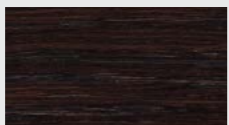

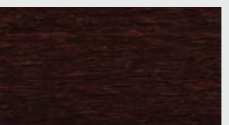
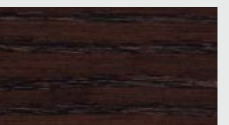








19 | Zentral: Technik und Schalter lassen sich perfekt integrieren.

20 | Sicher: klassisches eckiges Glastürschloss mit eckiger Drückergarnitur, Alu eloxiert.

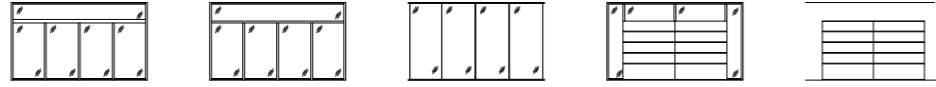
21 | Praktisch: Bilderhaken aus Aluminium, im oberen Abschlussprofil eingehängt.

Systemvariante	Bauart	Glas	Glas	Bemerkungen	Schalldämmwert
H40					
Einfachverglasung					
	Glas 2 oder 3-seitig eingefasst / ohne Riegel und Pfosten	VSG - S 12			Rw (in db)
		VSG - S 16			38
					40
H68					
Einfachverglasung					
	Glas 4-seitig eingefasst / Riegel, Pfosten und Oberlicht	ESG 8			30
		ESG 8		Mit Glastür ESG 8	30
		ESG 10			31
		ESG 12			33
		VSG - S 10			35
		VSG - S 12			38
		VSG - S 16			40
Doppelverglasung					
	Glas 4-seitig eingefasst / Riegel, Pfosten und Oberlicht	ESG 10	ESG 8		38
		ESG 10	VSG - S 8		41
		VSG - S 8	ESG 8		41
		VSG - S 12	VSG - S 8		43
H68 Türen					
	Glastür	ESG 10		Tür mit Bodendichtung (begehbar)	32
	Glastür	VSG - S 10 (aus ESG)		Tür mit Bodendichtung (begehbar)	37
	Alurahmentür (40 mm)	ESG 6	VSG 8	Tür mit Bodendichtung (begehbar)	34
Messung der Türen mit Absenkdichtung und Bodenschwelle.					
H130					
	Wand mit Schiebetür	ESG 10		Tür ESG 8 ohne Bürstendichtung	19
		ESG 10		Tür ESG 8 mit Bürstendichtung	25
HR					
(RT - Vollwand mit Glasswert und Oberlicht / Blenden eingehängt)					
	Vollwand mit Horizontalblenden, Org.-Profil, Oberlicht und Glasswert	ESG 8		Beplankung 2 x MELA 16 mm / Dämmung MIWO 50 mm	32
	Vollwand mit Vertikalblenden, Oberlicht und Glasswert	ESG 8		Beplankung 2 x MELA 16 mm / Dämmung MIWO 50 mm	36
	Vollwand mit Vertikalblenden, Oberlicht und Glasswert	VSG - S 12		Beplankung 2 x MELA 16 mm / Dämmung MIWO 50 mm	40
	Vollwand mit Vertikalblenden, Oberlicht und Glasswert	ESG 8	VSG - S 12	Beplankung 2 x MELA 16 mm / Dämmung MIWO 40 mm 20 mm (Floorrock)	42
(RX - Vollwand raumhoch verblendet / Blenden geklipst)					
	Vollwand mit Vertikalblenden	-	-	Beplankung 2 x MELA 16 mm / Dämmung MIWO 50 mm	42
	Vollwand mit Vertikalblenden	-	-	Beplankung 2 x MELA 16 mm / eins. GK 12,5 / Dämmung MIWO 40 mm	46
	Vollwand mit Vertikalblenden	-	-	Beplankung 2 x MELA 16 mm / beids. GK 12,5/GK 9,5 / Dämmung MIWO 30 mm	48

Material/Oberflächen

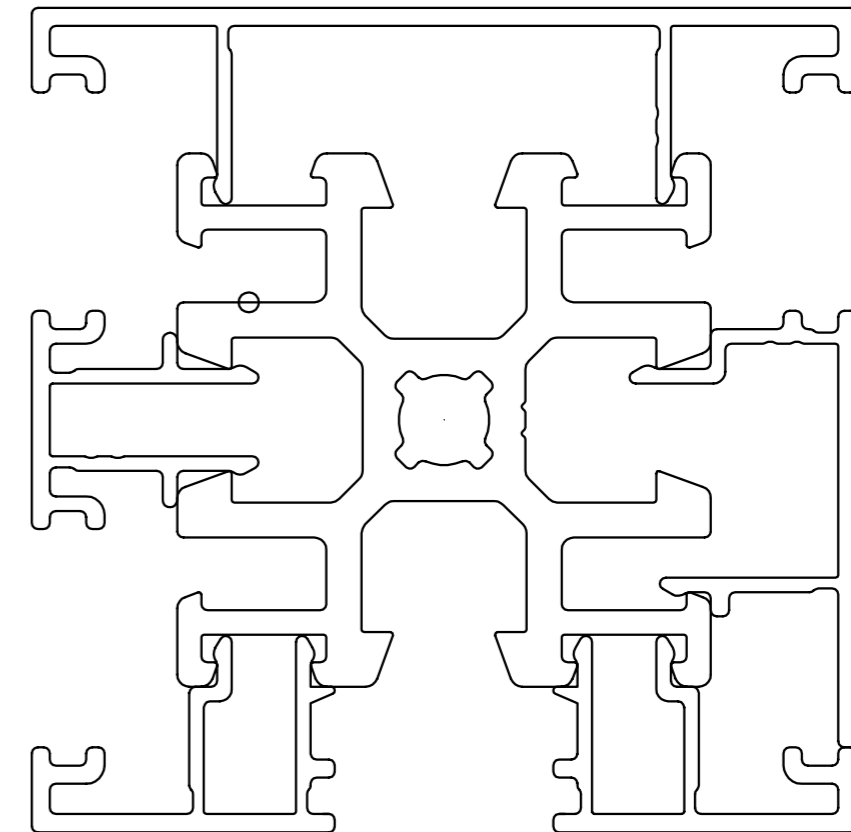
Melaminharzbeschichtete Spanplatte (nach K+N-Farbkarte)							Beschreibung	
Kunststoff Uni								
							16-mm-Blenden	
GK Grau	GW Grauweiß	KH Lichtgrau	KT Alufarben	MA Anthrazit	UM Uni Melange	WI Reinweiß		
Kunststoff Dekor								
							16-mm-Blenden	
AA Akazie	AO Ahorn	ET Eiche natur	MB Buche	NK Nussbaum	UL Ulme			
Echtholz furnierte Spanplatte, lackiert (nach K+N-Farbkarte)								
								16-mm-Blenden
AH Kanad. Ahorn ungebeizt	BB Birnbaum	BH Buche ungebeizt	BO Buche schoko gebeizt	BU Buche hell gebeizt	BZ Buche anthrazit gebeizt	CK Amerik. Kirschbaum	EH Eiche hell gebeizt	
								16-mm-Blenden
EN Eiche natur	ES Eiche schoko gebeizt	NA Esche natur	RB Buche rotbraun gebeizt	SK Esche schoko gebeizt	SN Amerik. Nussbaum natur	WS Esche weiß gebeizt		
Schallabsorptionsblenden, Oberfläche perforiert, mit Vlies und Dämmstoffen hinterlegt								
								16-mm-Blenden
Streulochung	Mikrolochung							
Stoffbezogene Blenden (nach K+N-Farbkarte)								
	Folgende Stoffgruppen sind möglich: Economy: 17 / 18 Standard: 20 / 22 / 25 / 87 Comfort: 37 / 38 Premium: 49 / 86						16-mm-Blenden	
Stoffe Baustoffklasse B1								
Aluminiumprofile								
	Auf Anfrage: farbig nasslackiert nach RAL oder farbig eloxiert (leichtbronze (C31) bis schwarz (C35))						Alle sichtbaren Profiloberflächen	
E1 Aluminium Natur, eloxiert E6 / C0								
Horizontaljalousien								
	– 25-mm-Lamellen aus Leichtmetall – Mechanisch wendbar (Drehknopf) – Motorisch wendbar und optional höhenverstellbar (16 mm Lamellen) – Bedienung über Taster oder Funk-Handsender – weitere Farben auf Anfrage						Zwischen den Scheiben der Doppelverglasung oder frei in der Nische der seitlichen Verglasung eingebaut	
YN Alufarben, gepulvert								
Glas								
	ESG Einscheiben-Sicherheitsglas VSG Zweischeiben-Verbundsicherheitsglas VSG-S Zweischeiben-Verbundsicherheitsglas Mit Schallschutzfolie zwischen den Scheiben	Auf Anfrage: – satiniert – bedruckt – lackiert – foliert	Seitliche Verglasung: 8 – 16 mm Mittige Verglasung: 8 – 12 mm Doppelverglasung: 8 + 10 mm oder 8 + 12 mm					

Produktübersicht



RAUMSYSTEME	H130	H68	H40	HRX	HRW
Einsatzbereiche					
Flurwand	•	•	•	•	
Bürotrennwand	•	•	•	•	
Konferenzraum	•	•	•	•	
Wandverkleidung					•
Bauart					
Pfosten-Riegel	•	•		•	•
Ständerwand				•	
Ganzglaswand (ohne vertikale Profile)	•	•			
Einscheibig	•	•	•	•	
Doppelscheibig	•	•		•	
Schiebetür	•	•			
Drehflügeltür	•	•	•	•	
Brüstungs- und Oberlichtverglasung	•	•		•	
Horizontaleilung, organisationsfähig				•	•
Voll verblendet, flächenbündig				•	•
Design					
Transparent	•	•	•	•	
Glasarten und Beschichtungen	•	•	•	•	
Transluzent	•	•	•	•	
Opak				•	•
Rahmenlos			•		
Transparente Füllungen mit Pfosten-Riegel-Konstruktion	•	•		•	
Opake Füllungen mit Pfosten-Riegel-Konstruktion				•	•
Material					
Glas	•	•	•	•	
Aluminium	•	•	•	•	•
Kunststoffbeschichtete Spanplatten				•	•
Stoffbezogene Verblendungen				•	•
Schallabsorbierende Oberflächen				•	•
Technik					
Bautoleranzausgleich	•	•	•	•	•
Bauphysikalische Eigenschaften					
Schallschutz, transparent	•	•	•	•	
Schallschutz, opak				•	

Raum für Ideen. Es gibt so viele Möglichkeiten, Flächen transparent und individuell zu gestalten.



Deutschland

König + Neurath AG
Büromöbel-Systeme
Industriestraße 1-3
61184 Karben
Tel.: +49 (0)6039 483-0
Fax: +49 (0)6039 483-214
e-mail: info@koenig-neurath.de
www.koenig-neurath.de

Great Britain

K + N International
(Office Systems) Ltd
52 Britton Street
London EC1M 5UQ
Tel.: +44 (0)20 74909340
Fax: +44 (0)20 74909349
e-mail: info@koenig-neurath.co.uk
www.koenig-neurath.co.uk

Nederland

König + Neurath Nederland
Office Furniture
Airport Business Park Lijnden
Frankfurtstraat 18+22
1175 RH Lijnden
Tel.: +31 (0)20 4109410
Fax: +31 (0)20 4109419
e-mail: info@konig-neurath.nl
www.konig-neurath.nl

France

König + Neurath AG
Showroom Paris
66, rue de la Victoire
75009 Paris
Tel.: +33 (0)1 44 63 23 93
Fax: +33 (0)1 44 63 23 97
e-mail: info@koenig-neurath.fr
www.koenig-neurath.fr

Schweiz

König + Neurath (Schweiz) GmbH
Büromöbel-Systeme
St. Gallerstrasse 106 d
CH-9032 Engelburg / St. Gallen
Tel.: +41 (0)52 770 22 42
e-mail: info@koenig-neurath.de
www.koenig-neurath.de